

MEPABO

free time on the move

ACONCAGUA 3.0

IT Istruzioni di montaggio

EN Fitting instructions

DE Montageanleitung

FR Instructions de montage

ES Instrucciones de montaje

BG инструкции за сглобяване

CS Návod na montáž

DA Monteringsvejledning

EL Οδηγίες συναρμολόγησης

ET Paigaldusjuhend

FI Asennusohje

HR Uputa za sastavljanje

HU A felszerelés módja

LT Pritvirtinimo instrukcijos

LV Stiprināšanas instrukcija

NL Instrukcja montażu

NO Monteringsveiledning

PL Instrukcja montażu

PT Instruções de Montagem

RO Instrucțiuni de montare

RU Инструкции по установке

SK Návod na montáž

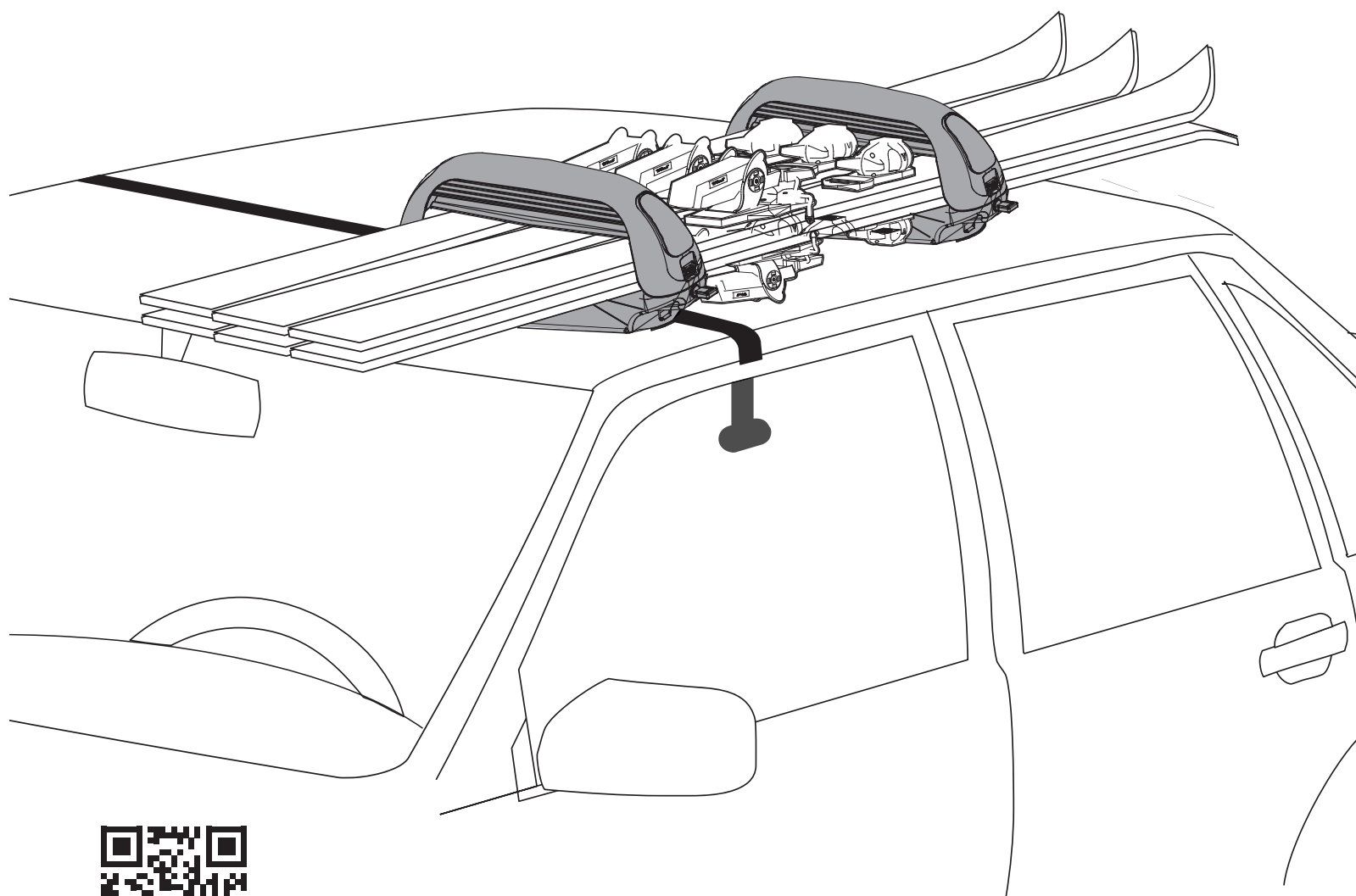
SL Navodila za pritrjevanje

SV Monteringsanvisning

TK Uydurma talimat

ZH 裝修指導

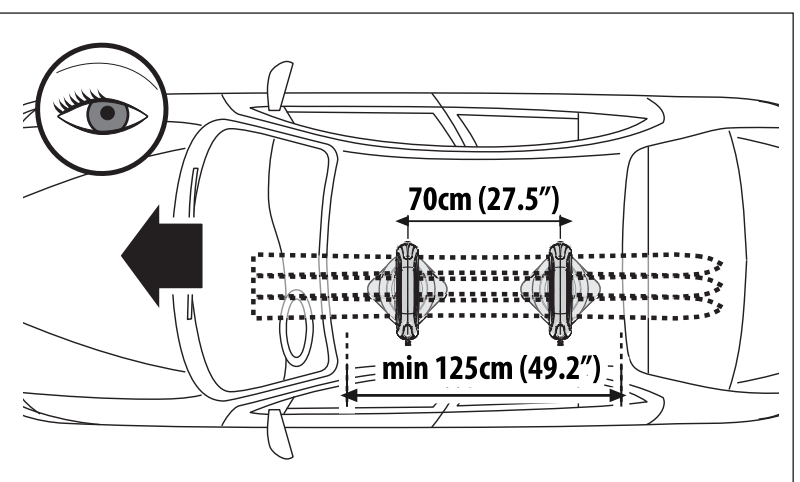
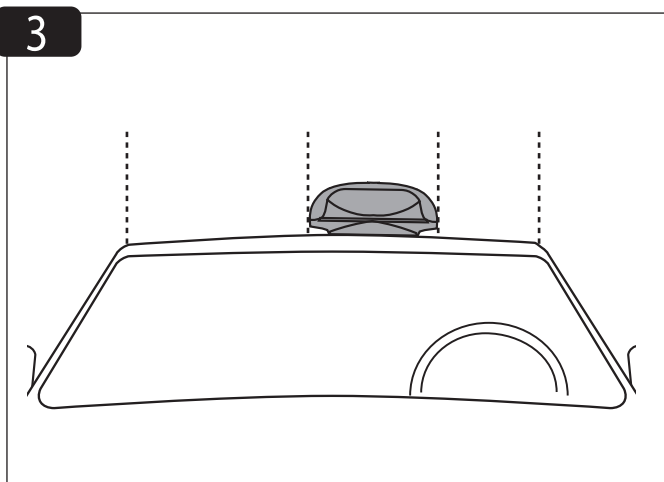
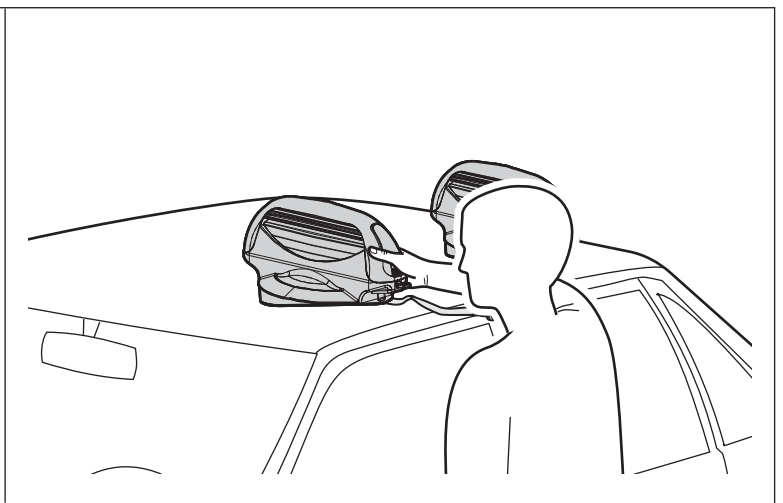
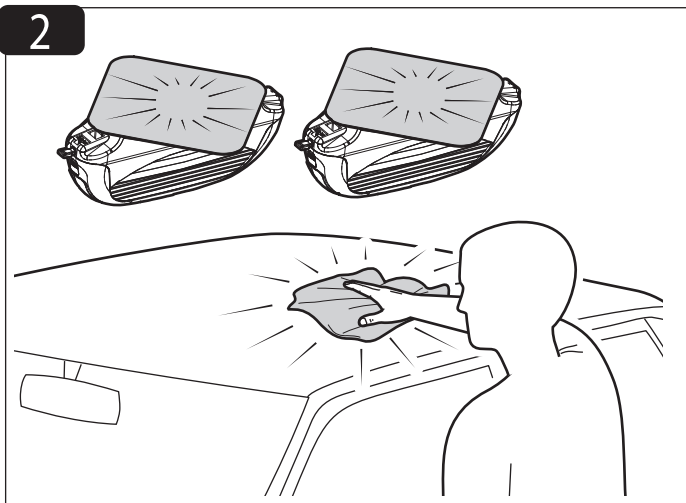
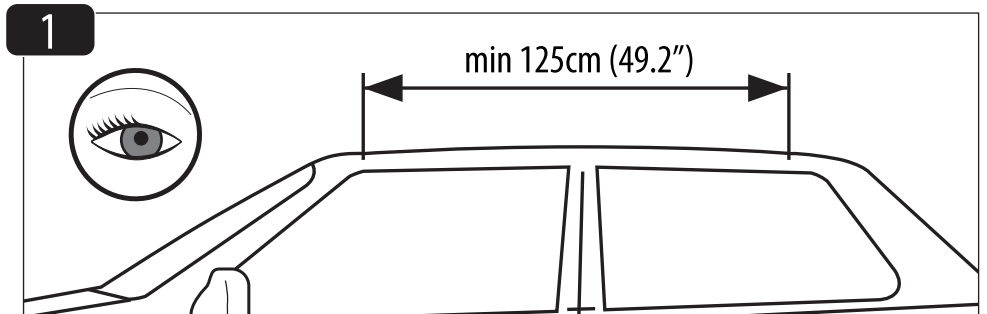
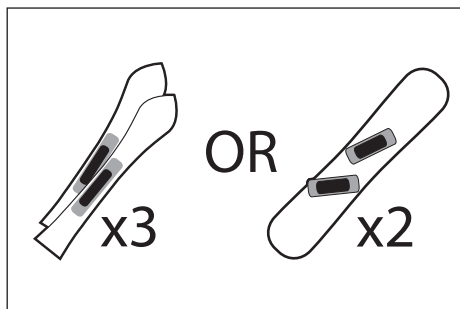
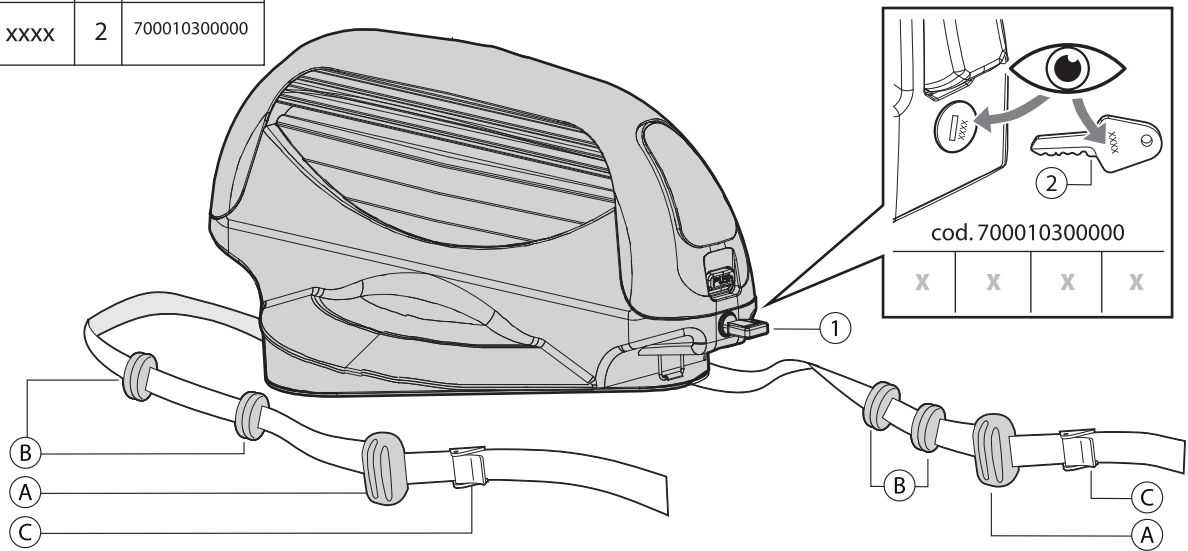
AR تعليمات التجميع

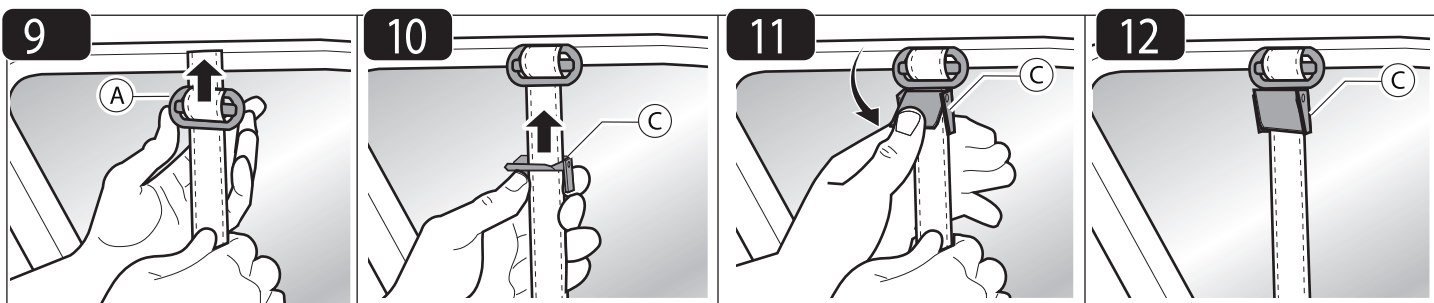
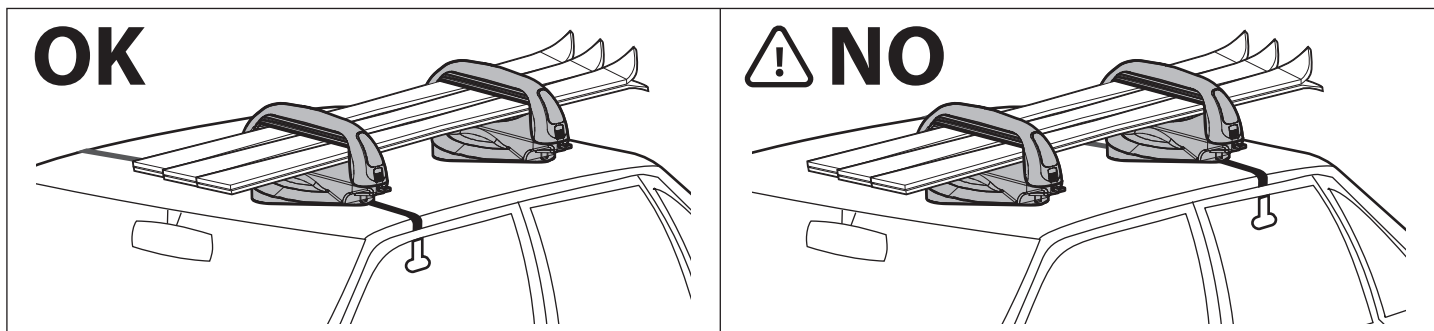
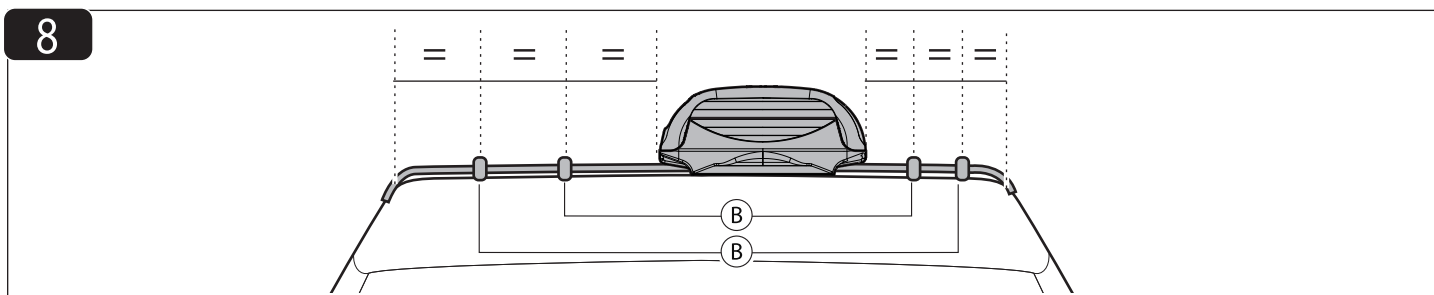
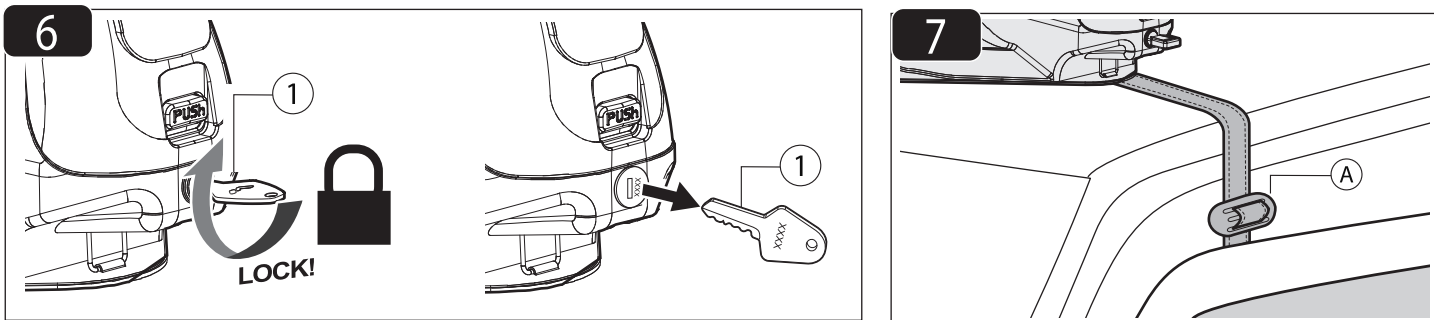
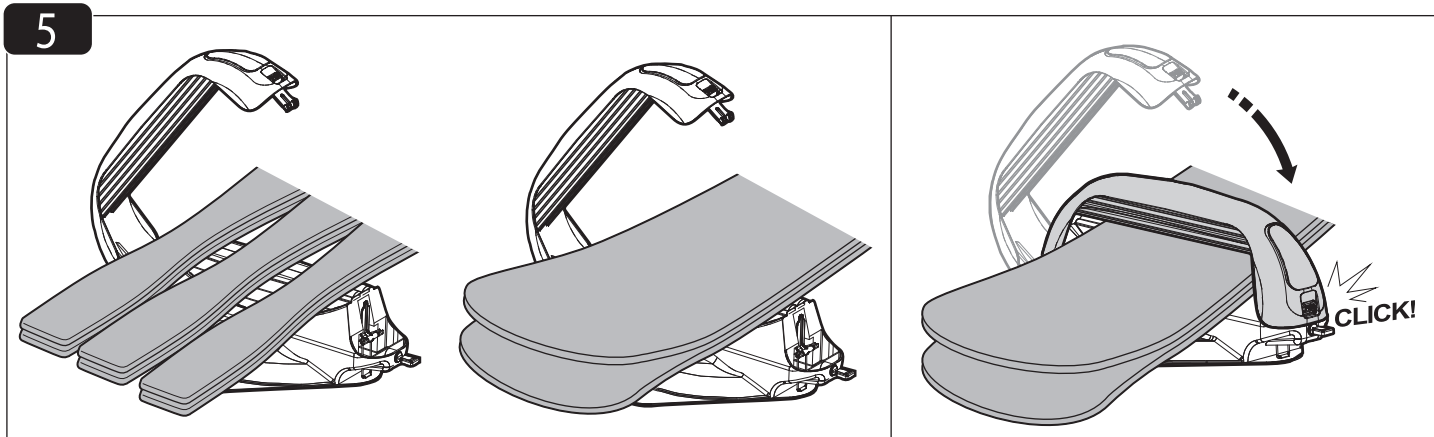
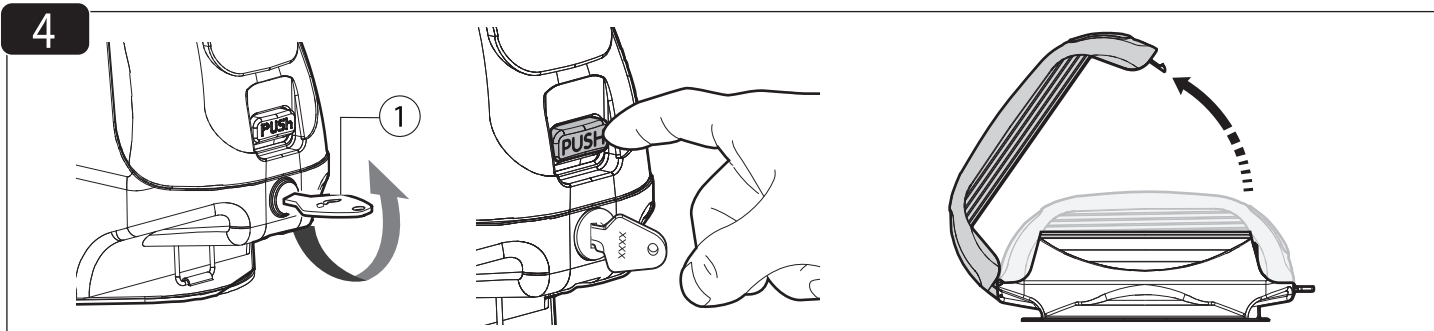


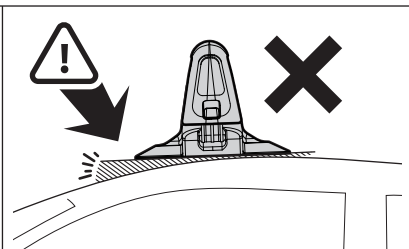
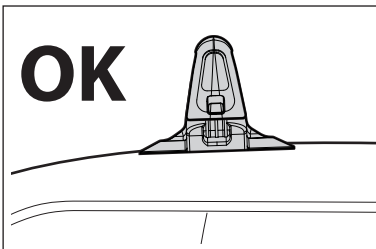
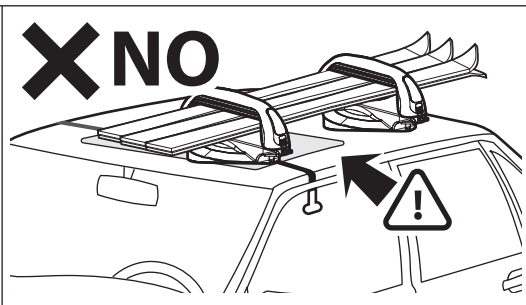
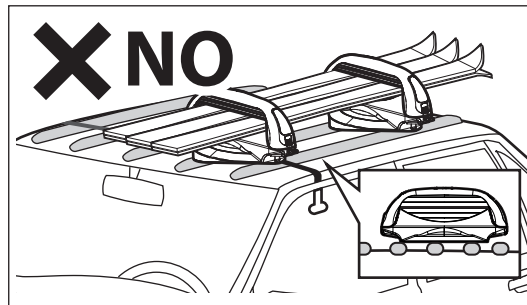
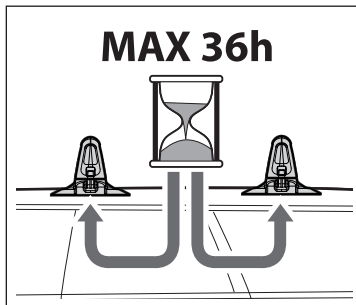
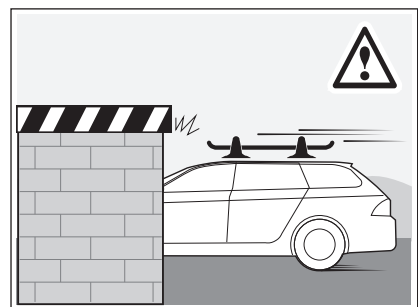
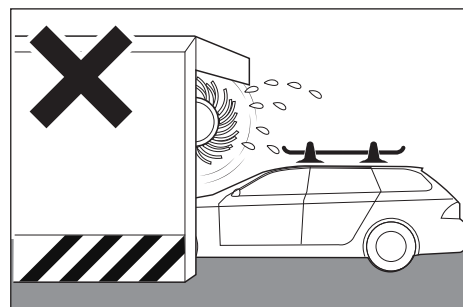
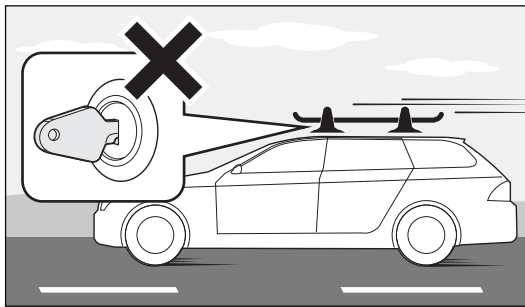
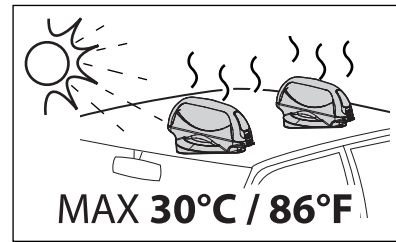
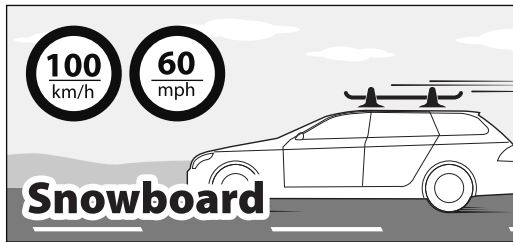
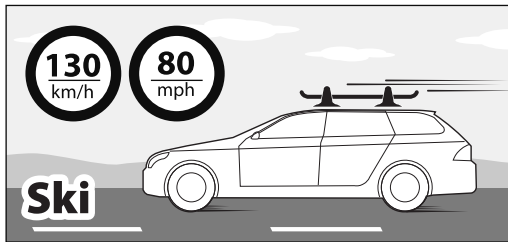
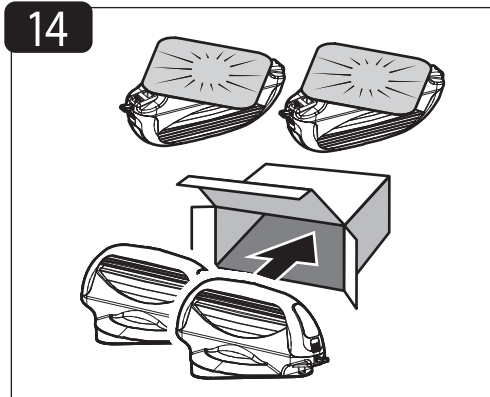
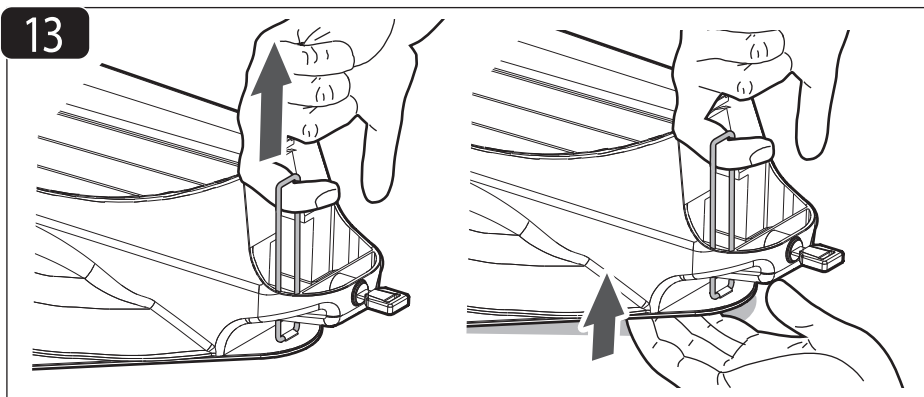
Made in Italy



N.	(IT) Ricambi (A Richiesta)	Q.	Codice-Code-Código
	(EN) Spare Parts (Made to order)		
1	(FR) Pièces de rechange (Sur commande)	2	700010300000
	(DE) Teile (auf Anfrage)		
	(ES) Piezas de recambio (Previa solicitud)		







 ACONCAGUA	 5,5 kg 12.1lb	 + MAX 7kg 15.4 lb	 + MAX 7kg 15.4 lb
		x3	x2



F.lli Menabò S.r.l.
Via 8 Marzo, 3 -Z.I. Corte Tegge
42025 Cavriago (RE) ITALY
customercare@flli-menabo.it
www.menabocaraccessories.com



100022200003
14/07/2023