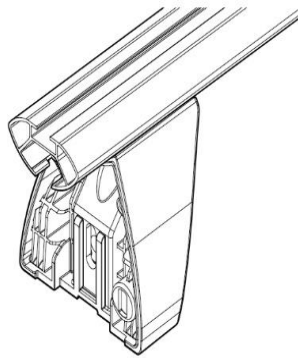
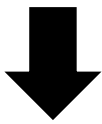




DELTA



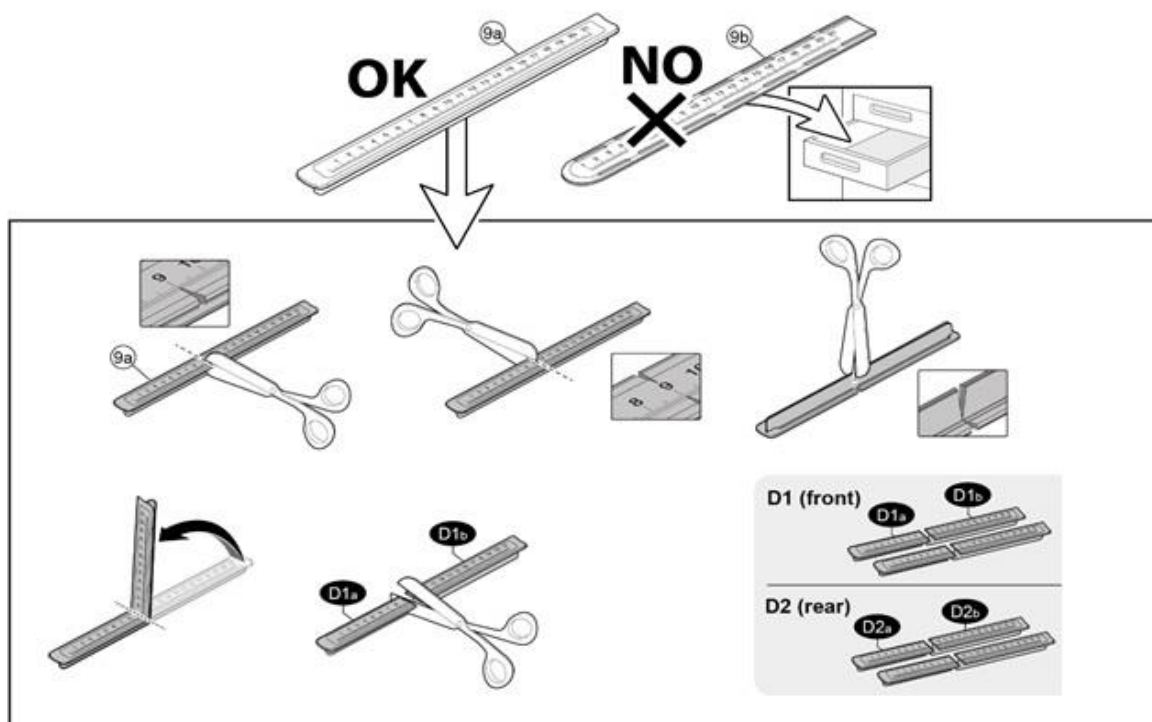
OMEGA



PAG. 3

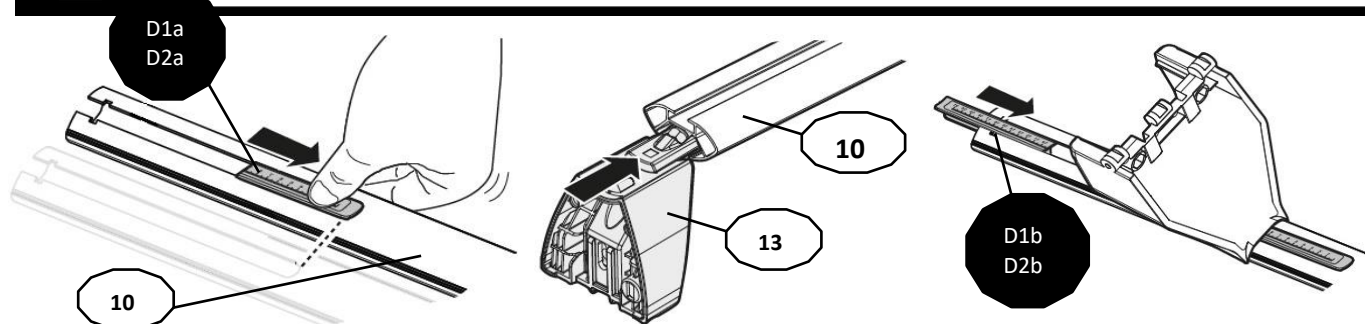
FIXING KIT DELTA

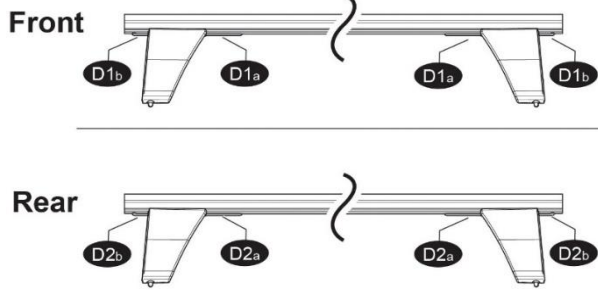
1



MANUFACTURER	MODEL CAR	DOORS	MODEL YEAR	D1	D2
DS	3 Crossback	5	18>	12,4	11,7
DS	7 Crossback	5	17>	7,8	7,8
JEEP	Avenger	5	23>	4,8	4,8
OPEL / VAUXHALL	Corso (F)	5	19>	11,7	8,9
PEUGEOT	3008	5	16>20	7,6	6,5
PEUGEOT	3008	5	21>	7,6	6,5
PEUGEOT	5008	5	17>20	8,0	6,7
PEUGEOT	5008	5	21>	8,0	6,7
RENAULT	Captur II	5	19>	4,6	3,9

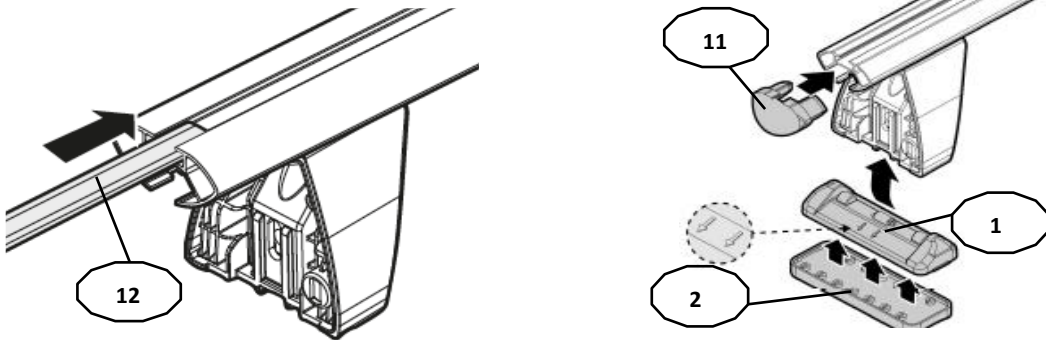
2



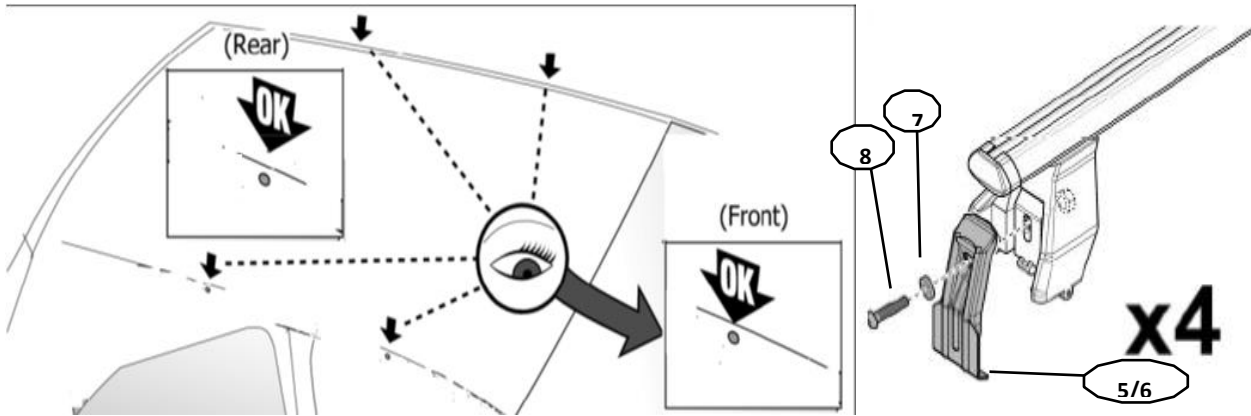


3

x4

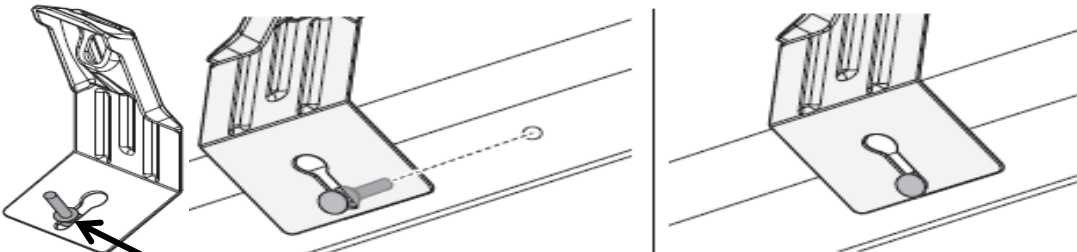


4



Front	Front
5	6
19 2X	19 2X

x4



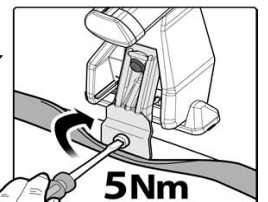
include - included
A **OR** **B**

A

MANUFACTURER	MODEL CAR	DOORS	MODEL YEAR
DS	3 Crossback	5	18>
DS	7 Crossback	5	17>
JEEP	Avenger	5	23>
OPEL / VAUXHALL	Corsa (F)	5	19>
PEUGEOT	3008	5	16>20
PEUGEOT	3008	5	21>
PEUGEOT	5008	5	17>20
PEUGEOT	5008	5	21>
RENAULT	Captur II	5	19>

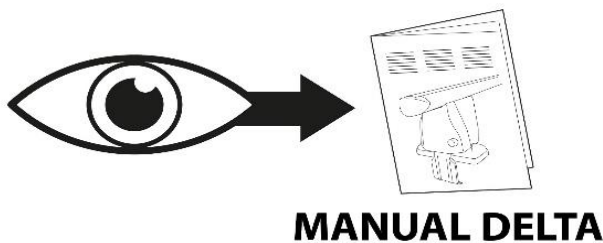
B

MANUFACTURER	MODEL CAR	DOORS	MODEL YEAR
JEEP	Avenger	5	23>

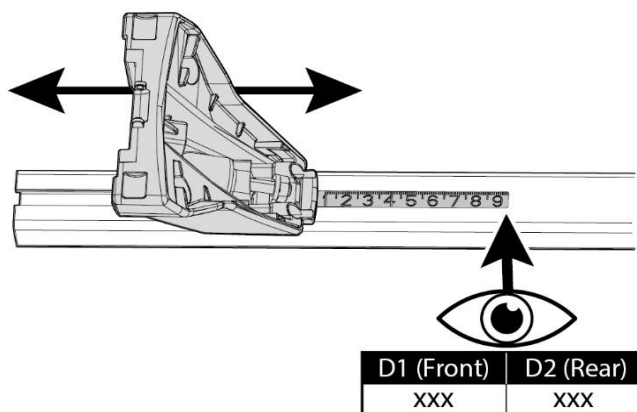


5Nm

x4

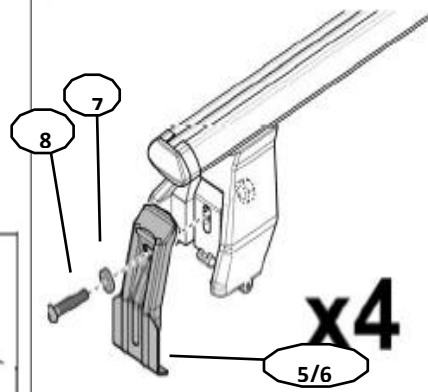
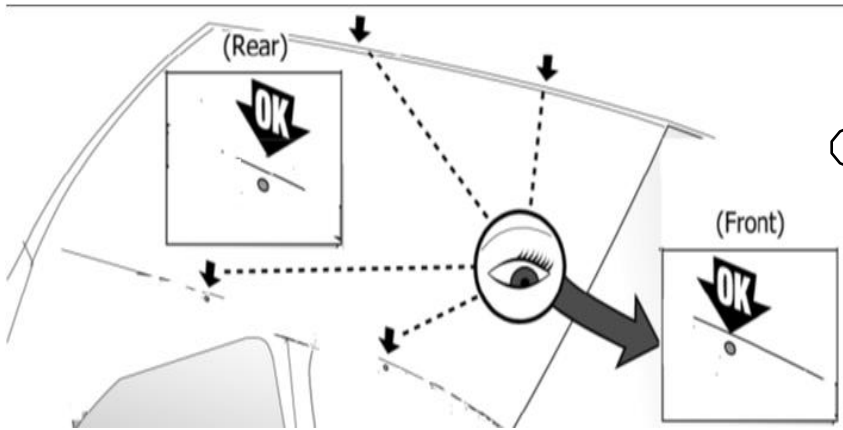
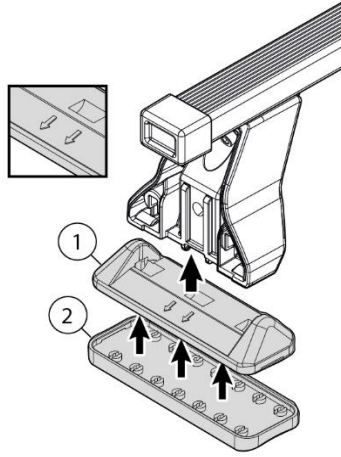


FIXING KIT OMEGA

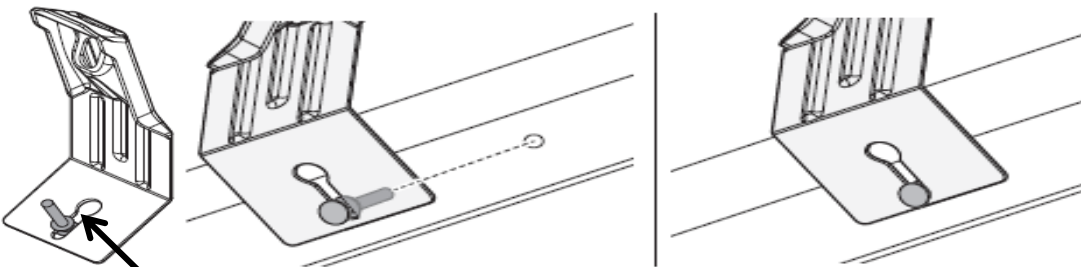


MANUFACTURER	MODEL CAR	DOORS	MODEL YEAR	D1	D2
DS	3 Crossback	5	18>	12,4	11,7
DS	7 Crossback	5	17>	7,8	7,8
JEEP	Avenger	5	23>	4,8	4,8
OPEL / VAUXHALL	Corsa (F)	5	19>	11,7	8,9
PEUGEOT	3008	5	16>20	7,6	6,5
PEUGEOT	3008	5	21>	7,6	6,5
PEUGEOT	5008	5	17>20	8,0	6,7
PEUGEOT	5008	5	21>	8,0	6,7
RENAULT	Captur II	5	19>	4,6	3,9

<table border="1"> <tr> <td>N.</td> <td>Q.</td> </tr> <tr> <td>12</td> <td>1</td> </tr> </table> <p>6 Nm 4.4 lbf-ft</p>	N.	Q.	12	1	<table border="1"> <tr> <td>N.</td> <td>Q.</td> </tr> <tr> <td>10</td> <td>4</td> </tr> </table>	N.	Q.	10	4	
N.	Q.									
12	1									
N.	Q.									
10	4									



Front	Front
5	6
19	19
2X	2X



include - included
A **OR** **B**

A

MANUFACTURER	MODEL CAR	DOORS	MODEL YEAR
DS	3 Crossback	5	18>
DS	7 Crossback	5	17>
JEEP	Avenger	5	23>
OPEL / VAUXHALL	Corsa (F)	5	19>
PEUGEOT	3008	5	16>20
PEUGEOT	3008	5	21>
PEUGEOT	5008	5	17>20
PEUGEOT	5008	5	21>
RENAULT	Captur II	5	19>

B

MANUFACTURER	MODEL CAR	DOORS	MODEL YEAR
JEEP	Avenger	5	23>

