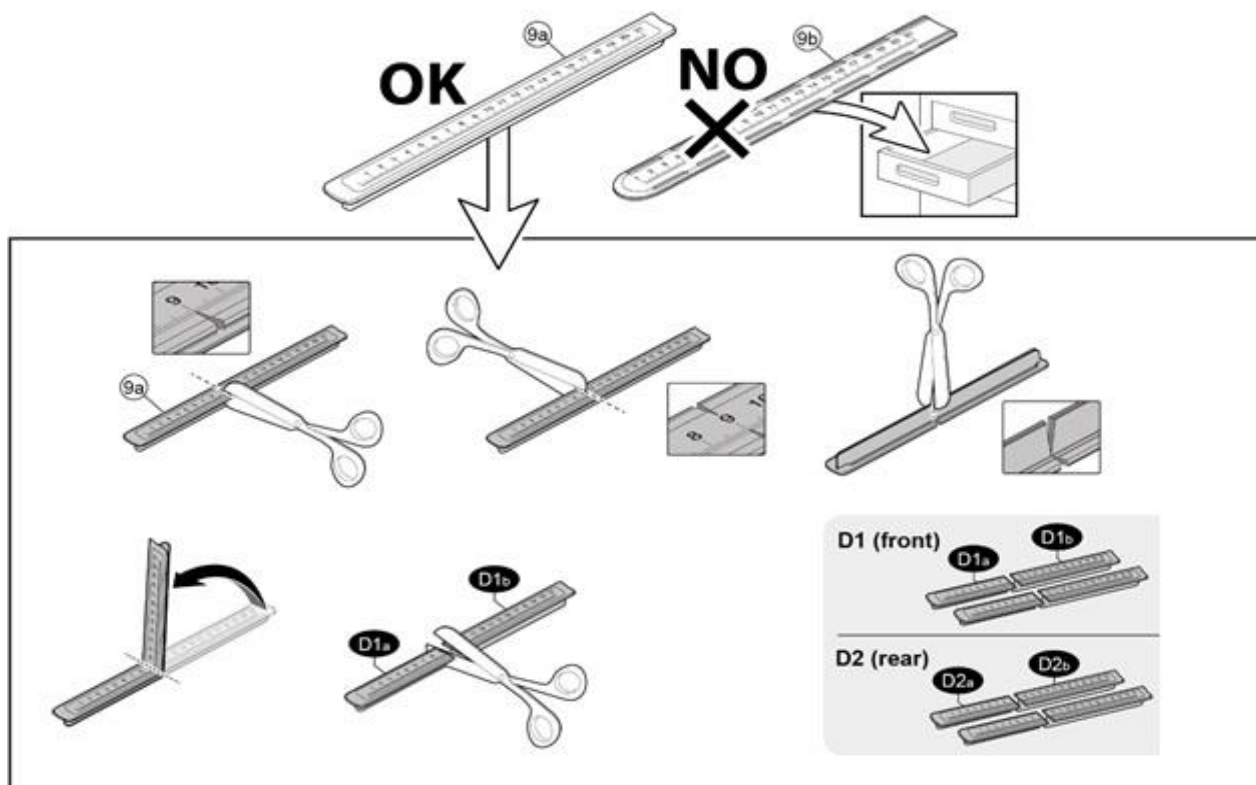
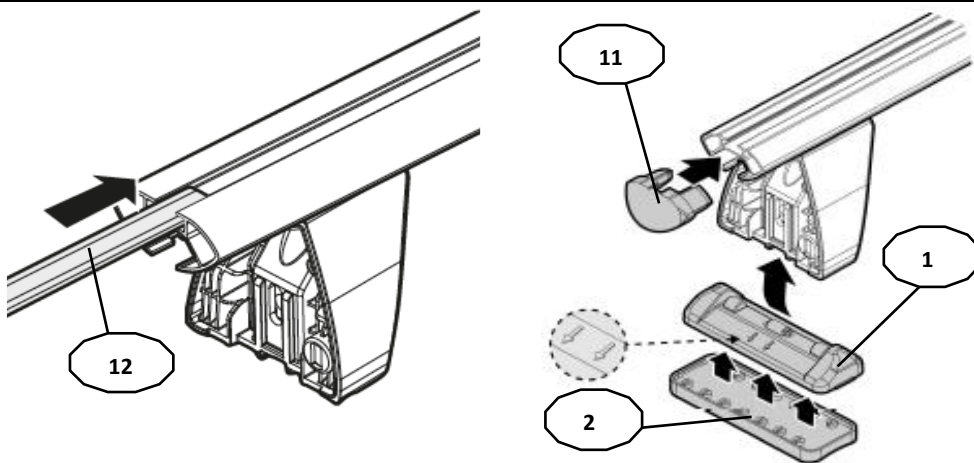
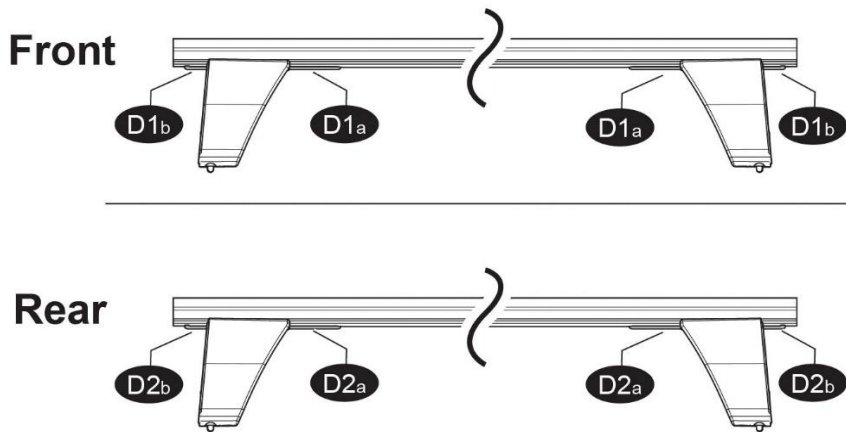
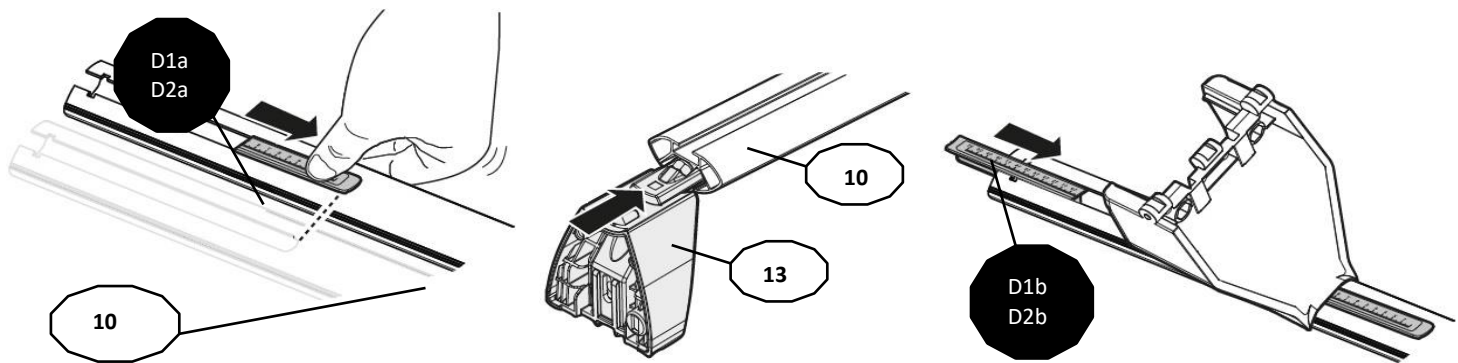


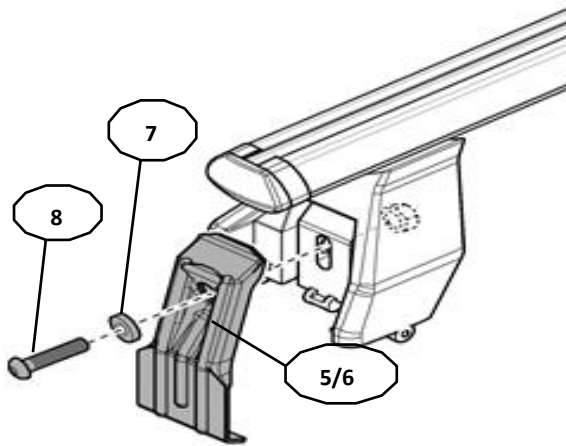
FIXING KIT DELTA

1

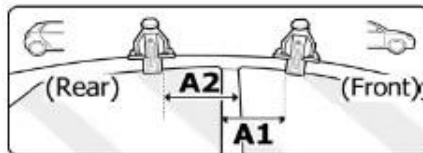
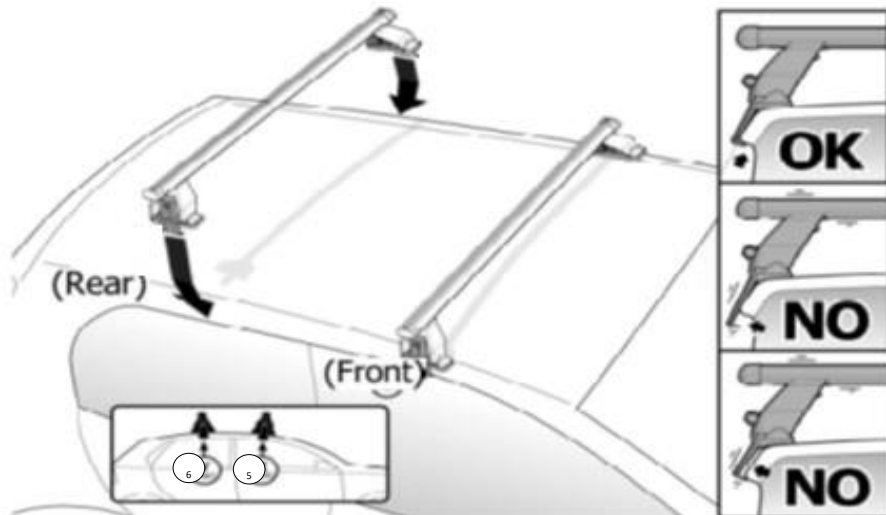
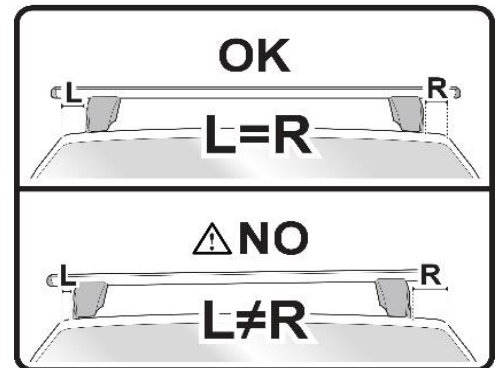


MANUFACTURER	MODEL CAR	DOORS	MODEL YEAR	D1	D2
ALFA ROMEO	Stelvio	5	17>	6,9	6,9
BMW	X4 (F26)	5	14>18	10,2	10,2
BMW	X6 (E71)	5	07>14	8,8	8,8
BMW	X6 (F16)	5	14>	9,8	10,8
CITROEN	Ds4	5	11>15	5,6	6,6
CITROEN	Ds5	5	11>15	6,6	4,1
FORD	Taurus VI	4	10>19	8,7	8,7
JEEP	Compass (MP/552)	5	17>	7,3	6,4
LAND ROVER	Rang Rover 4 (L405)	5	12>21	5,5	5,0
LAND ROVER	Range Rover 2 Sport (L494)	5	14>22	6,5	6,5
LAND ROVER	Range Rover 3 Sport (L461)	5	22>	6,8	6,8
LAND ROVER	Range Rover Evoque (L538)	5	11>18	10,7	11,2
LAND ROVER	Range Rover Evoque II (L551)	5	18>	10,4	11,2
MAZDA	3 / 3 Sport / Axela (BP)	5	19>	7,2	7,7
MAZDA	3 IV (BP) Sedan	4	19>	7,6	5,7
MAZDA	6 / Atenza (GJ)	5	12>17	8,5	8,5
RENAULT	Scenic X Mod	5	13>16	9,0	8,5

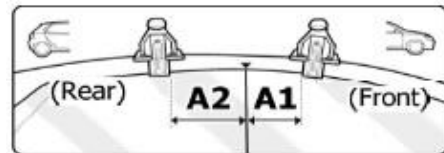




Front 5	Rear 6
38 2X	38 2X

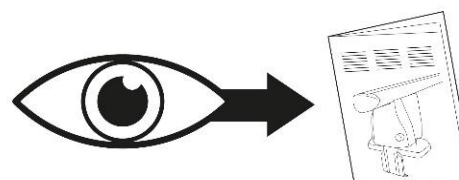


OR



MANUFACTURER	MODEL CAR	DOORS	MODEL YEAR	A1	A2	A1	A2
				cm	cm	in	in
ALFA ROMEO	Stelvio	5	17>	22	40	8,7	15,7
BMW	X4 (F26)	5	14>18	30	40	11,8	15,7
BMW	X6 (E71)	5	07>14	29	41	11,4	16,1
BMW	X6 (F16)	5	14>	29	41	11,4	16,1
CITROEN	Ds4	5	11>15	26	37	10,2	14,6
CITROEN	Ds5	5	11>15	28	35	11,0	13,8
FORD	Taurus VI	4	10>19	22	42	8,7	16,5
JEEP	Compass (MP/552)	5	17>	13	55	5,1	21,7
LAND ROVER	Rang Rover 4 (L405)	5	12>21	22	42	8,7	16,5
LAND ROVER	Range Rover 2 Sport (L494)	5	14>22	30	45	11,8	17,7
LAND ROVER	Range Rover 3 Sport (L461)	5	22>	27	41	10,6	16,1
LAND ROVER	Range Rover Evoque (L538)	5	11>18	23	52	9,1	20,5
LAND ROVER	Range Rover Evoque II (L551)	5	18>	23	62	9,1	24,4
MAZDA	3 / 3 Sport / Axela (BP)	5	19>	16	45	6,3	17,7
MAZDA	3 IV (BP) Sedan	4	19>	14	40	5,5	15,7
MAZDA	6 / Atenza (GJ)	5	12>17	16	45	6,3	17,7
RENAULT	Scenic X Mod	5	13>16	23	41	9,1	16,1

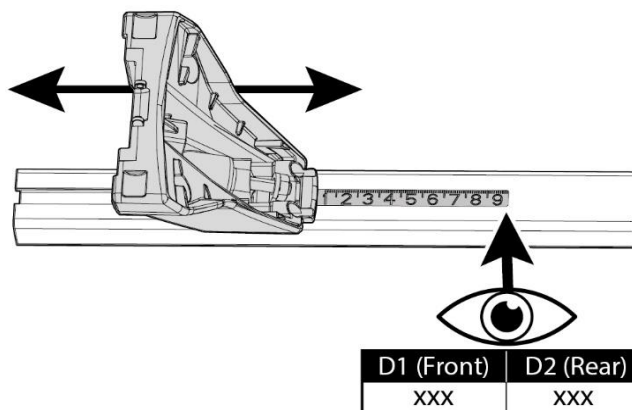
X = predisposizione originale /original arrangement



MANUAL DELTA

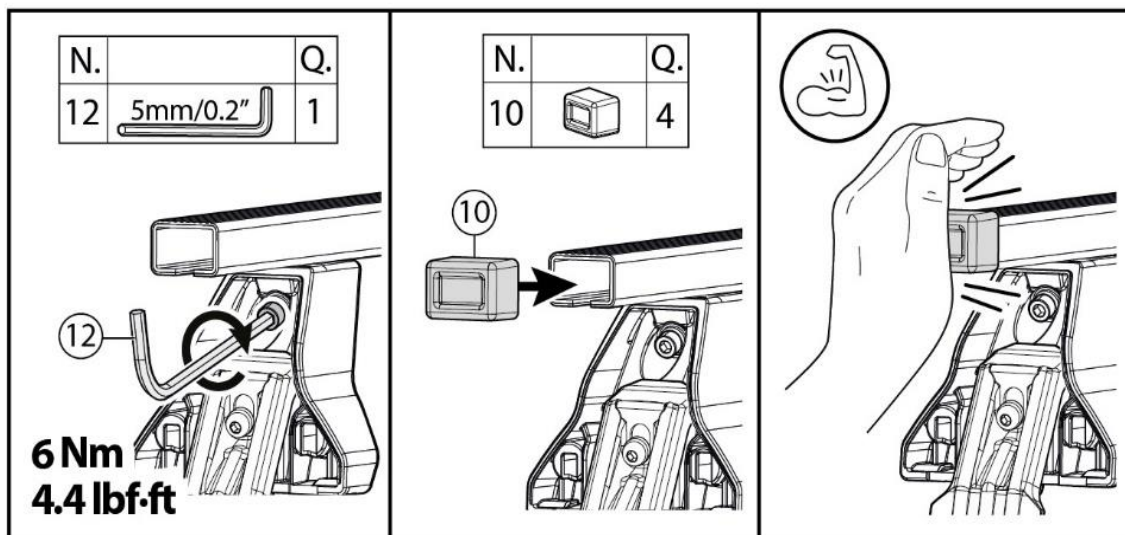
FIXING KIT OMEGA

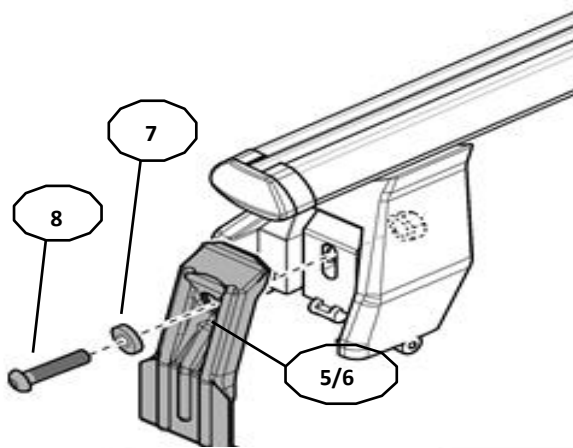
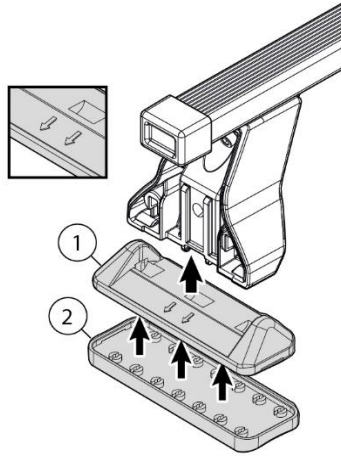
2



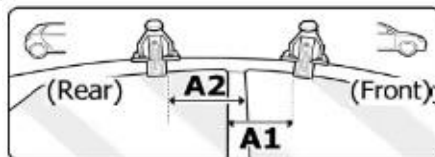
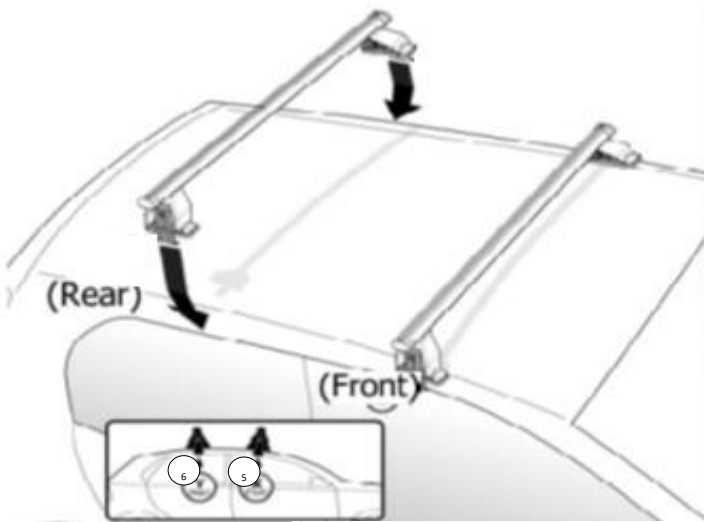
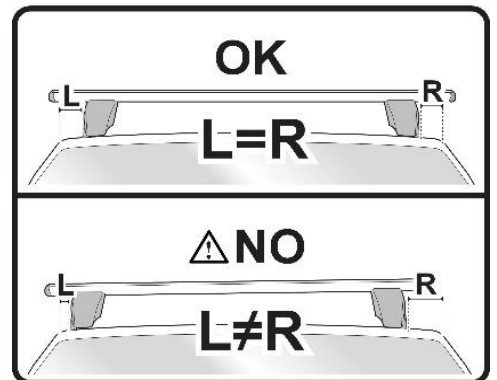
MANUFACTURER	MODEL CAR	DOORS	MODEL YEAR	D1	D2
ALFA ROMEO	Stelvio	5	17>	6,9	6,9
BMW	X4 (F26)	5	14>18	10,2	10,2
BMW	X6 (E71)	5	07>14	8,8	8,8
BMW	X6 (F16)	5	14>	9,8	10,8
CITROEN	Ds4	5	11>15	5,6	6,6
CITROEN	Ds5	5	11>15	6,6	4,1
FORD	Taurus VI	4	10>19	8,7	8,7
JEEP	Compass (MP/552)	5	17>	7,3	6,4
LAND ROVER	Rang Rover 4 (L405)	5	12>21	5,5	5,0
LAND ROVER	Range Rover 2 Sport (L494)	5	14>22	6,5	6,5
LAND ROVER	Range Rover 3 Sport (L461)	5	22>	6,8	6,8
LAND ROVER	Range Rover Evoque (L538)	5	11>18	10,7	11,2
LAND ROVER	Range Rover Evoque II (L551)	5	18>	10,4	11,2
MAZDA	3 / 3 Sport / Axela (BP)	5	19>	7,2	7,7
MAZDA	3 IV (BP) Sedan	4	19>	7,6	5,7
MAZDA	6 / Atenza (GJ)	5	12>17	8,5	8,5
RENAULT	Scenic X Mod	5	13>16	9,0	8,5

3

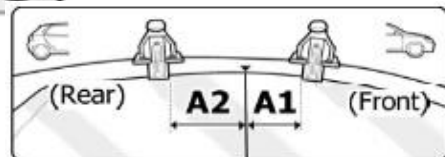




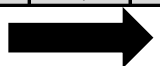
Front	Rear
5	6
38	38
2X	2X



OR



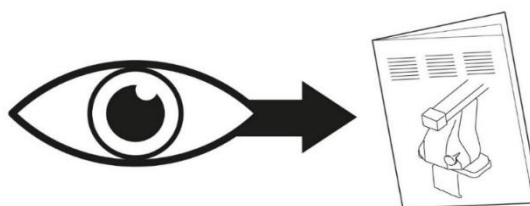
MANUFACTURER	MODEL CAR	DOORS	MODEL YEAR	A1	A2	A1	A2
				cm	cm	in	in
ALFA ROMEO	Stelvio	5	17>	22	40	8,7	15,7
BMW	X4 (F26)	5	14>18	30	40	11,8	15,7
BMW	X6 (E71)	5	07>14	29	41	11,4	16,1
BMW	X6 (F16)	5	14>	29	41	11,4	16,1



CITROEN	Ds4	5	11>15	26	37	10,2	14,6
CITROEN	Ds5	5	11>15	28	35	11,0	13,8
FORD	Taurus VI	4	10>19	22	42	8,7	16,5
JEEP	Compass (MP/552)	5	17>	13	55	5,1	21,7
LAND ROVER	Rang Rover 4 (L405)	5	12>21	22	42	8,7	16,5
LAND ROVER	Range Rover 2 Sport (L494)	5	14>22	30	45	11,8	17,7
LAND ROVER	Range Rover 3 Sport (L461)	5	22>	27	41	10,6	16,1
LAND ROVER	Range Rover Evoque (L538)	5	11>18	23	52	9,1	20,5
LAND ROVER	Range Rover Evoque II (L551)	5	18>	23	62	9,1	24,4
MAZDA	3 / 3 Sport / Axela (BP)	5	19>	16	45	6,3	17,7
MAZDA	3 IV (BP) Sedan	4	19>	14	40	5,5	15,7
MAZDA	6 / Atenza (GJ)	5	12>17	16	45	6,3	17,7
RENAULT	Scenic X Mod	5	13>16	23	41	9,1	16,1

X = predisposizione originale /original arrangement

6



MANUAL OMEGA

NOTE:
