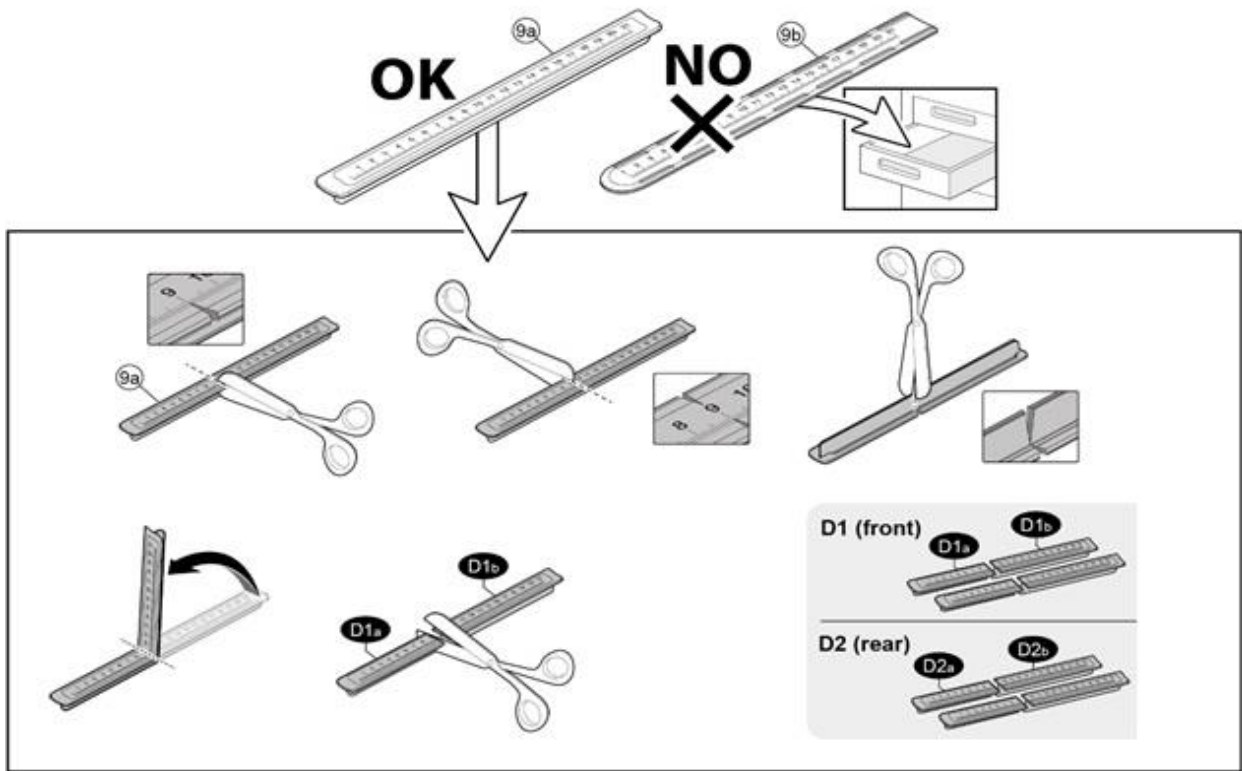


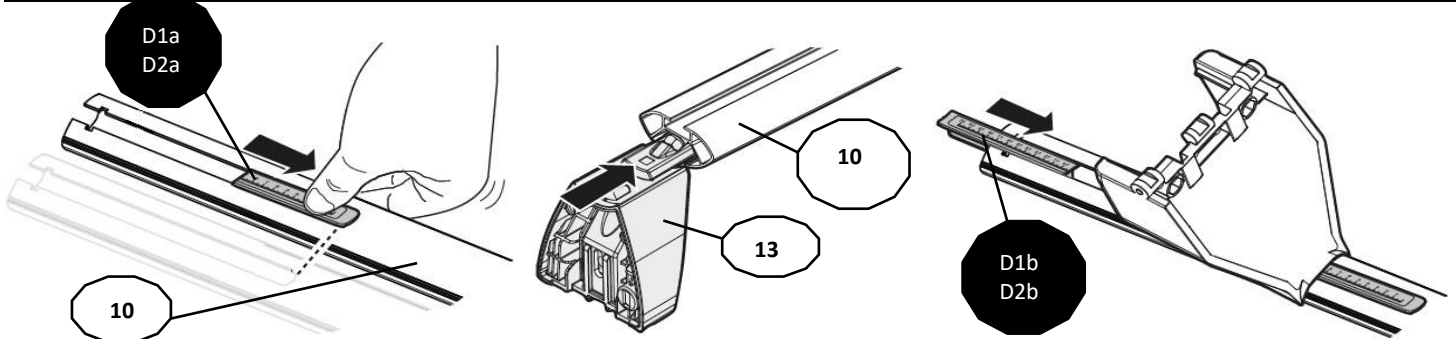
# FIXING KIT DELTA

**1**



MANUFACTURER	MODEL CAR	DOORS	MODEL YEAR	D1	D2
DODGE	Journey	5	08>11	10,7	10,0
DR	dr 4 - Evo 4	5	17>21	5,7	5,7
FIAT	Freemont	5	11>	10,7	10,0
HONDA	CR-V IV (No Rails)	5	12>16	7,1	5,9
HONDA	CR-V V	5	17>	7,7	6,0
MAZDA	2 (DE)	5	07>14	10,9	9,6
MINI	One / Cooper	3	14>18	11,5	10,5

**2**



Front

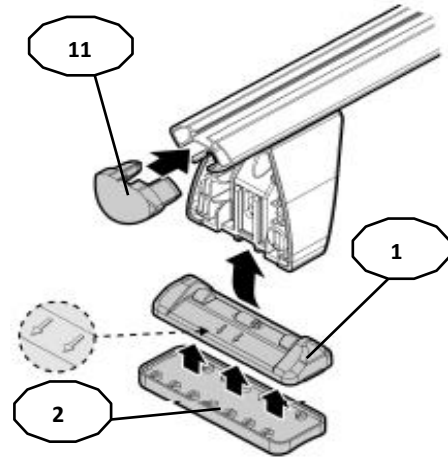
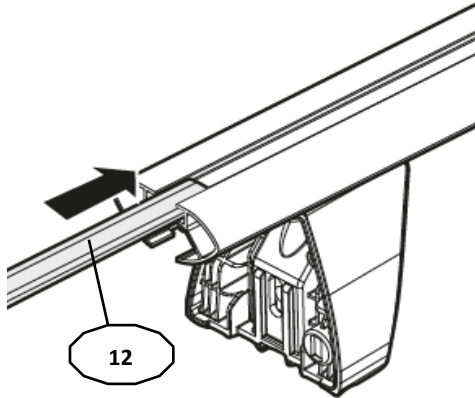


Rear

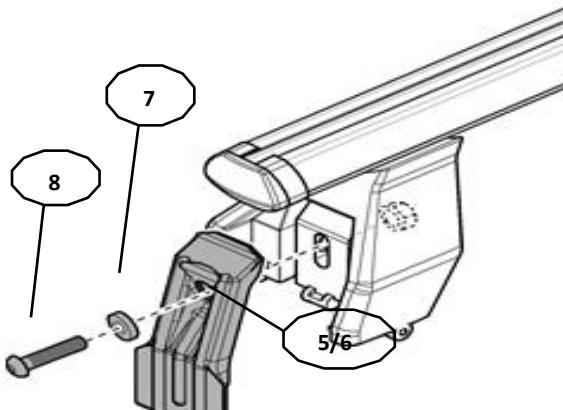


3

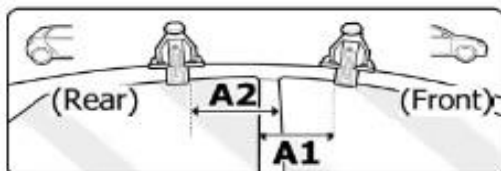
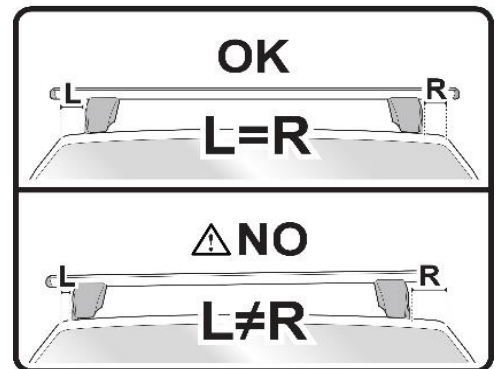
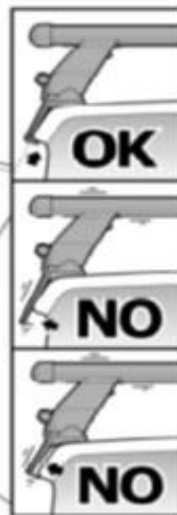
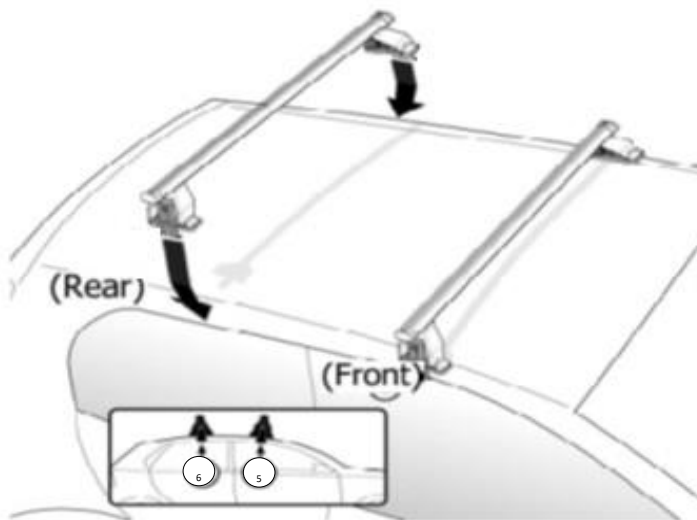
x4



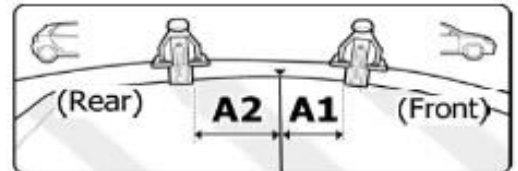
4



Front	Rear
5	6
14R	14R
2X	2X



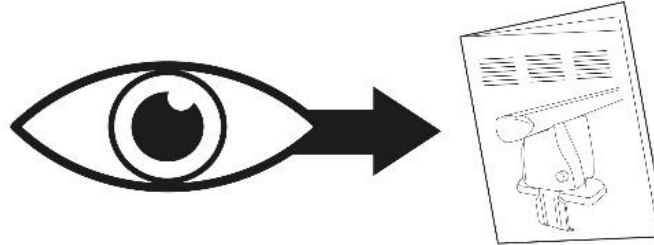
OR



MANUFACTURER	MODEL CAR	DOORS	MODEL YEAR	A1	A2	A1	A2
				cm	cm	in	in
DODGE	Journey	5	08>11	33	59	13,0	23,2
DR	dr 4 - Evo 4	5	17>21	26	41	10,2	16,1
FIAT	Freemont	5	11>	33	59	13,0	23,2
HONDA	CR-V IV (No Rails)	5	12>16	22	45	8,7	17,7
HONDA	CR-V V	5	17>	22	45	8,7	17,7
MAZDA	2 (DE)	5	07>14	22	32	8,7	12,6
MINI	One / Cooper	3	14>18	35	35	13,8	13,8

X = predisposizione originale /original arrangement

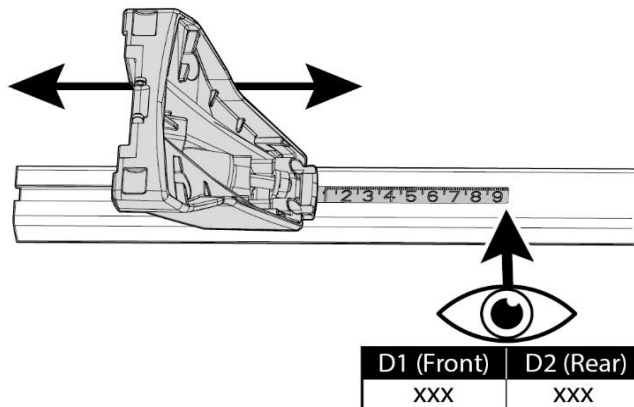
**5**



**MANUAL DELTA**

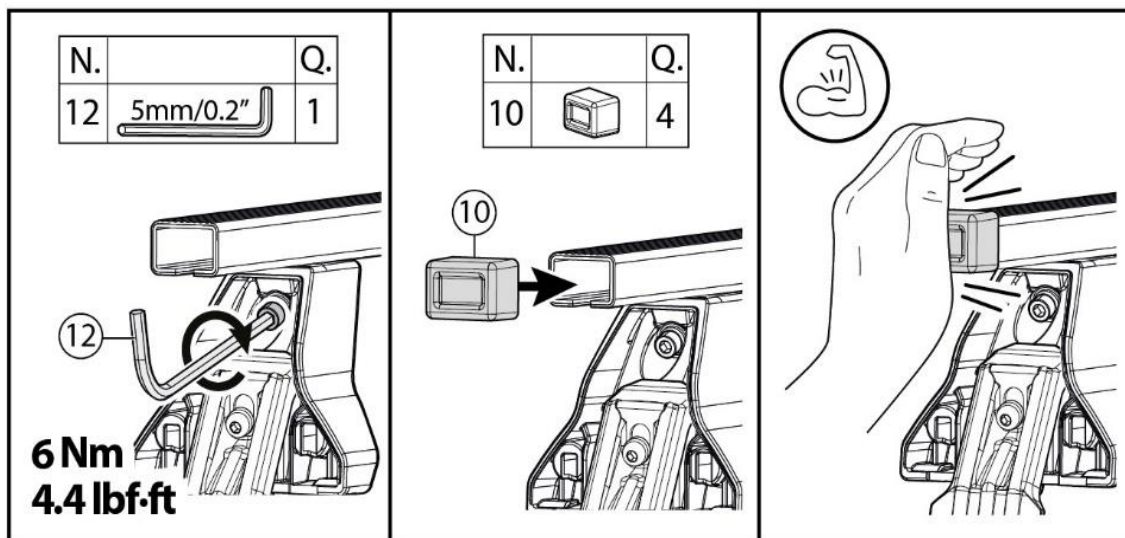
# FIXING KIT OMEGA

2

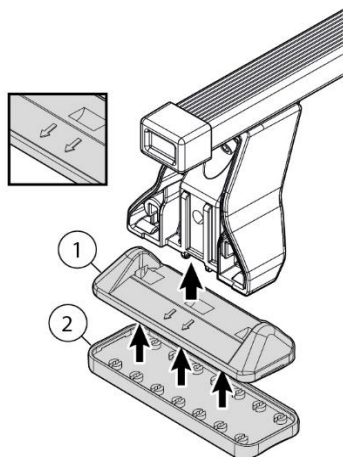


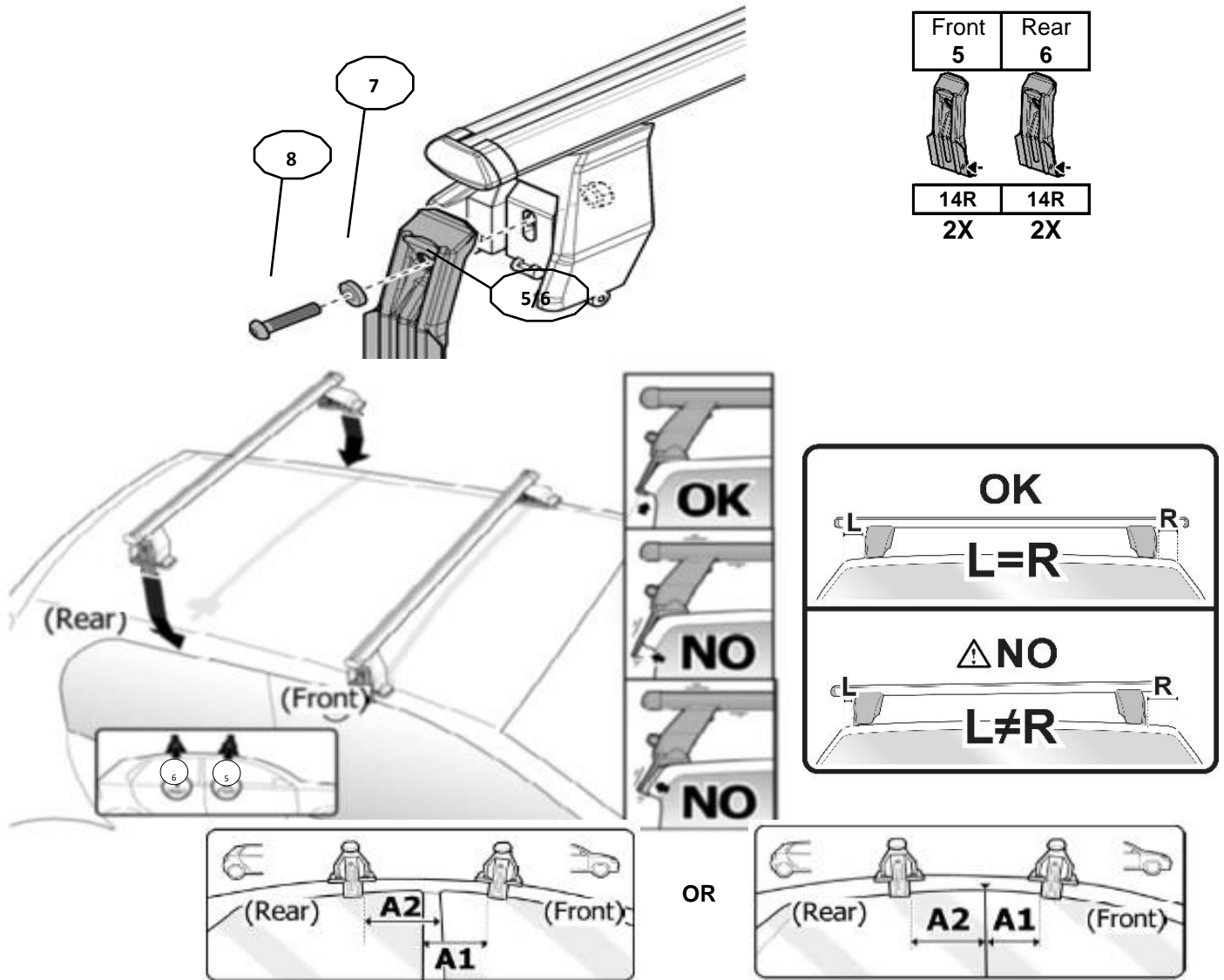
MANUFACTURER	MODEL CAR	DOORS	MODEL YEAR	D1	D2
DODGE	Journey	5	08>11	10,7	10,0
DR	dr 4 - Evo 4	5	17>21	5,7	5,7
FIAT	Freemont	5	11>	10,7	10,0
HONDA	CR-V IV (No Rails)	5	12>16	7,1	5,9
HONDA	CR-V V	5	17>	7,7	6,0
MAZDA	2 (DE)	5	07>14	10,9	9,6
MINI	One / Cooper	3	14>18	11,5	10,5

3



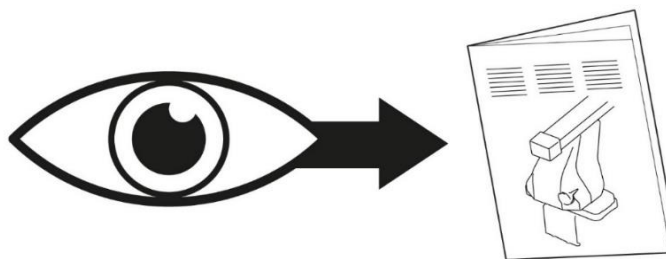
4





MANUFACTURER	MODEL CAR	DOORS	MODEL YEAR	A1	A2	A1	A2
				cm	cm	in	in
DODGE	Journey	5	08>11	33	59	13,0	23,2
DR	dr 4 - Evo	5	17>21	26	41	10,2	16,1
FIAT	Freemont	5	11>	33	59	13,0	23,2
HONDA	CR-V IV (No Rails)	5	12>16	22	45	8,7	17,7
HONDA	CR-V V	5	17>	22	45	8,7	17,7
MAZDA	2 (DE)	5	07>14	22	32	8,7	12,6
MINI	One / Cooper	3	14>18	35	35	13,8	13,8

X = predisposizione originale /original arrangement



**MANUAL OMEGA**

NOTE:

---

---

---

---