



Cruzber S.A., ES-A14018311
P.I. Las Salinas II, E-14960 Rute
www.cruzber.com

- (E)** Instrucción de montaje
¡Leer primero!
- (GB)** Assembly instructions
Read first!
- (F)** Instruction de montage
Lire en premier!
- (D)** Montageanleitung
Zuerst lesen!
- (PT)** Instruções de montagem
Ler primeiro!
- (PL)** Instrukcja montażu
Najpierw przeczytaj!
- (CZ)** Montážní návod
Čtěte pozorně!
- (HU)** Szerelési Utasítás
Először olvasd el!
- (RO)** Instrucțiuni de montaj
Intai cititi!
- (HR)** Detaljne upute
Prvo pročitati!
- (GR)** Διαβάστε προσεκτικά τις
Οδηγίες Συναρμολόγησης!
- (TR)** Öncelikli montaj:
Talimatlarını okuyunuz!
- (RU)** Инструкции по монтажу
Сначала прочитайте!
- (IT)** Istruzioni di montaggio
Leggere per primo!
- (NL)** Montagehandleiding
Eerst lezen!
- (SLO)** Navodila za sestavljanje
Preberite!

- Barras de aluminio
- Aluminium bars
- Barres d'aluminium
- Aluminiumdachträger
- Barras d'alumínio
- Belki aluminiowe
- Hliníková sada tyčí
- Aluminium rudak
- Aluminijske šipke
- Bare din aluminiu
- Μπάρες Αλουμινίου
- Alüminyum barlar
- Алюминиевые поперечины
- Barre di alluminio
- Aluminium dakdragers
- Aluminijske prečke

| | | | | | | | |
|--|--|--|--|--|--|--|--|
| Código Code Code Kode | 924-79x | | | | | | |
| | Lv 7 2014 - r1 | | | | | | |
| Modelo Model Modèle Modell | Cruz Airo R | | | | | | |
| Lote Lot Lot Lot | <table style="display: inline-table; border: 1px solid black; text-align: center;"> <tr><td> </td></tr> <tr><td> </td></tr> <tr><td> </td></tr> </table> Peso Weight Poids Gewicht <table style="display: inline-table; border: 1px solid black; text-align: center;"> <tr><td> </td></tr> <tr><td> </td></tr> <tr><td> </td></tr> </table> | | | | | | |
| | | | | | | | |
| | | | | | | | |
| | | | | | | | |
| | | | | | | | |
| | | | | | | | |
| | | | | | | | |
| | | | | | | | |
| Max: 75 kg | | | | | | | |
| Código Homologación ECE R 26.03 R 26.03 ECE Type Approval Number E9-26R-03.3016 | | | | | | | |
| | | | | | | | |

| |
|--|
| 1° |
| 2° |
| |

- (E)** Contenido embalaje: ¡Verificar!
- (GB)** Package content: Check!
- (F)** Contenu d'emballage: Vérifier!
- (D)** Packungsinhalt: Überprüfen!
- (PT)** Contéudo embalagem: Verificar!
- (PL)** Zawartość opakowania: sprawdzić!
- (CZ)** Obsah balení: Zkontrolujte!
- (HU)** Csomag tartalma: Ellenőrizd!
- (RO)** Pachetul contine: Verificati!
- (HR)** Sadržaj paketa: Provjeri!
- (GR)** Ελέγξτε το περιεχόμενο: του πακέτου!
- (TR)** Paket içeriğini: Control ediniz!
- (RU)** Содержание упаковки: Проверьте!
- (IT)** Contenuto della confezione: Controllare!
- (NL)** Pakket inhoud: Controleer!
- (SLO)** Vsebina paketa: Preverite!

| | | | |
|----------------------|---------|---------|---------|
| x 1 | x 1 | x 2 | x 3 |
| x 1 (813-033) | | | |

| Código Code | | | ↔ | | Lote Lot |
|----------------|---------|------------------------------|--------|---------|-------------|
| 924-791 | 823-791 | 2x (012-151) 1x (012-152) | 108 cm | 3,81 kg | 01/14 |
| 924-793 | 823-793 | | 118 cm | 4,07 kg | 01/14 |
| 924-795 | 823-795 | | 128 cm | 4,32 kg | 01/14 |
| 924-796 | 823-796 | | 133 cm | 4,57 Kg | 01/14 |
| 924-797 | 823-797 | | 138 cm | 4,82 Kg | 01/04 |
| 924-799 | 823-799 | | 148 cm | 5,08 Kg | 01/14 |

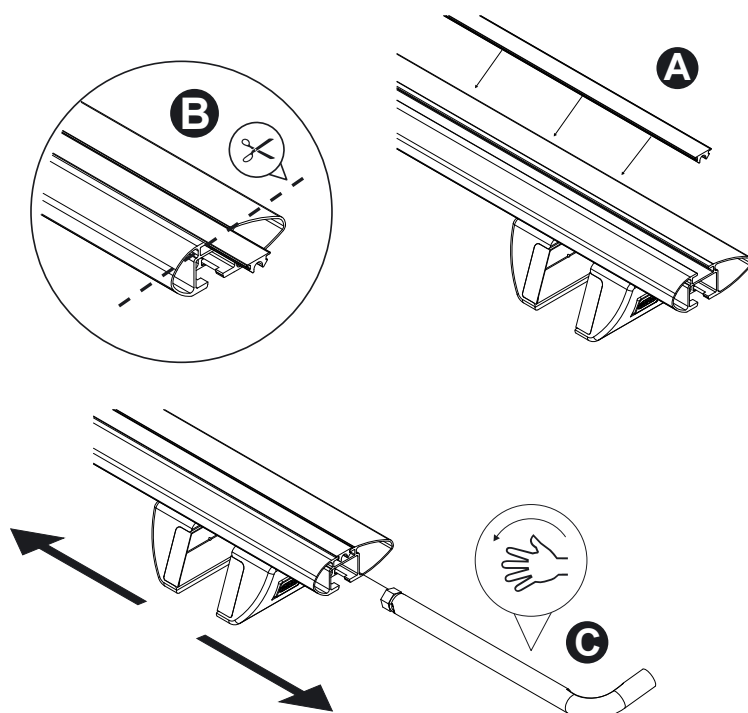
Código
Code
Code
Kode

924-79x

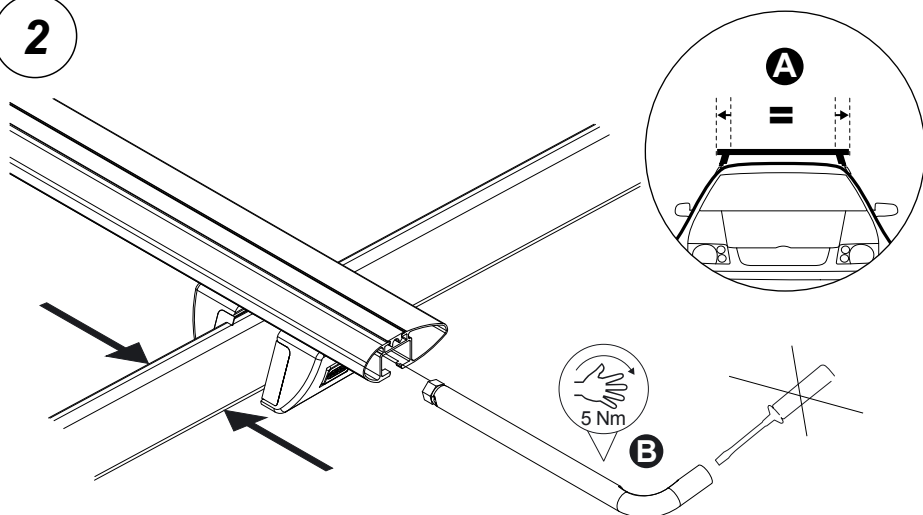
Lv7 2014-r1



1



2



3

